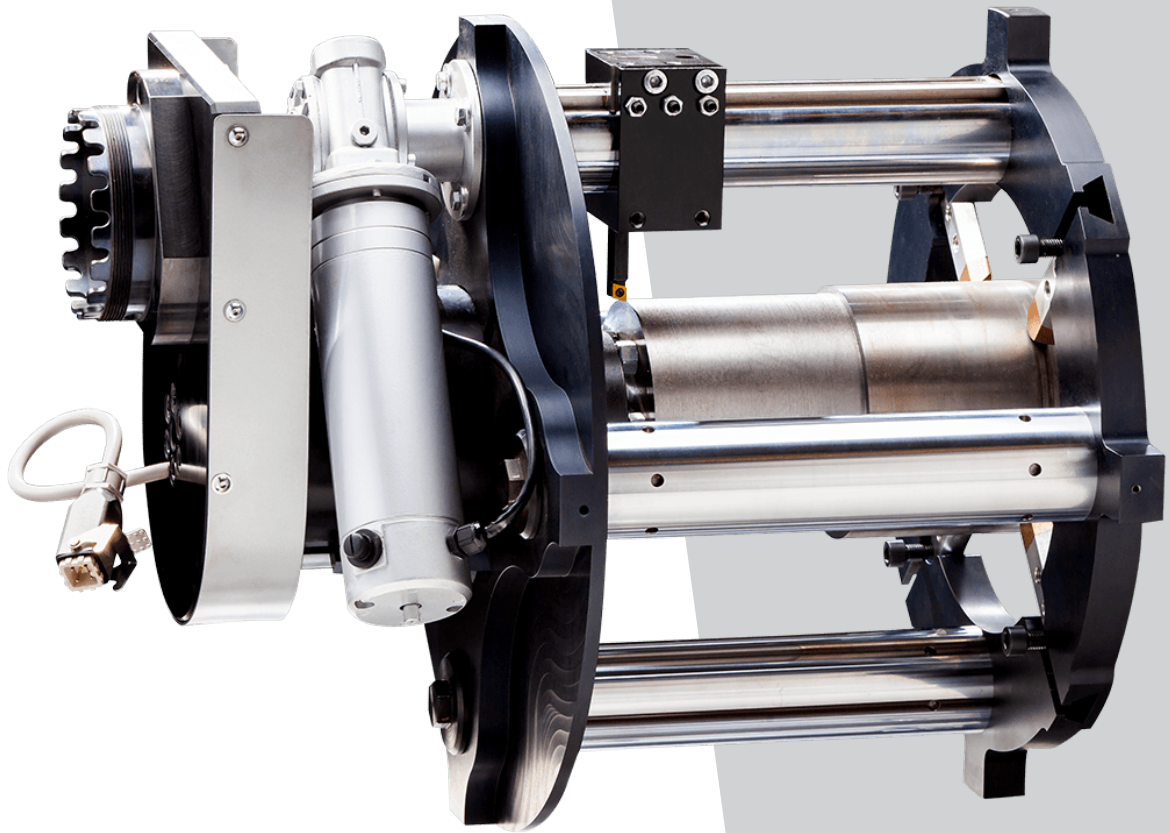


KIT  
**AUSSENBEARBEITUNGEN**  
von Ø 100 mm bis Ø 300 mm (3,94" - 11,81")



# AUSSENBEARBEITUNGEN



Der Bausatz ist so konzipiert, dass er den tragbaren Ausspindelmaschinen der **Supercombinata Serie** eine große Einsatzflexibilität verleiht und ermöglicht zylindrisches Ausdrehen und externes Auftragsschweißen im Bereich von  $\varnothing$  100 - 300 mm

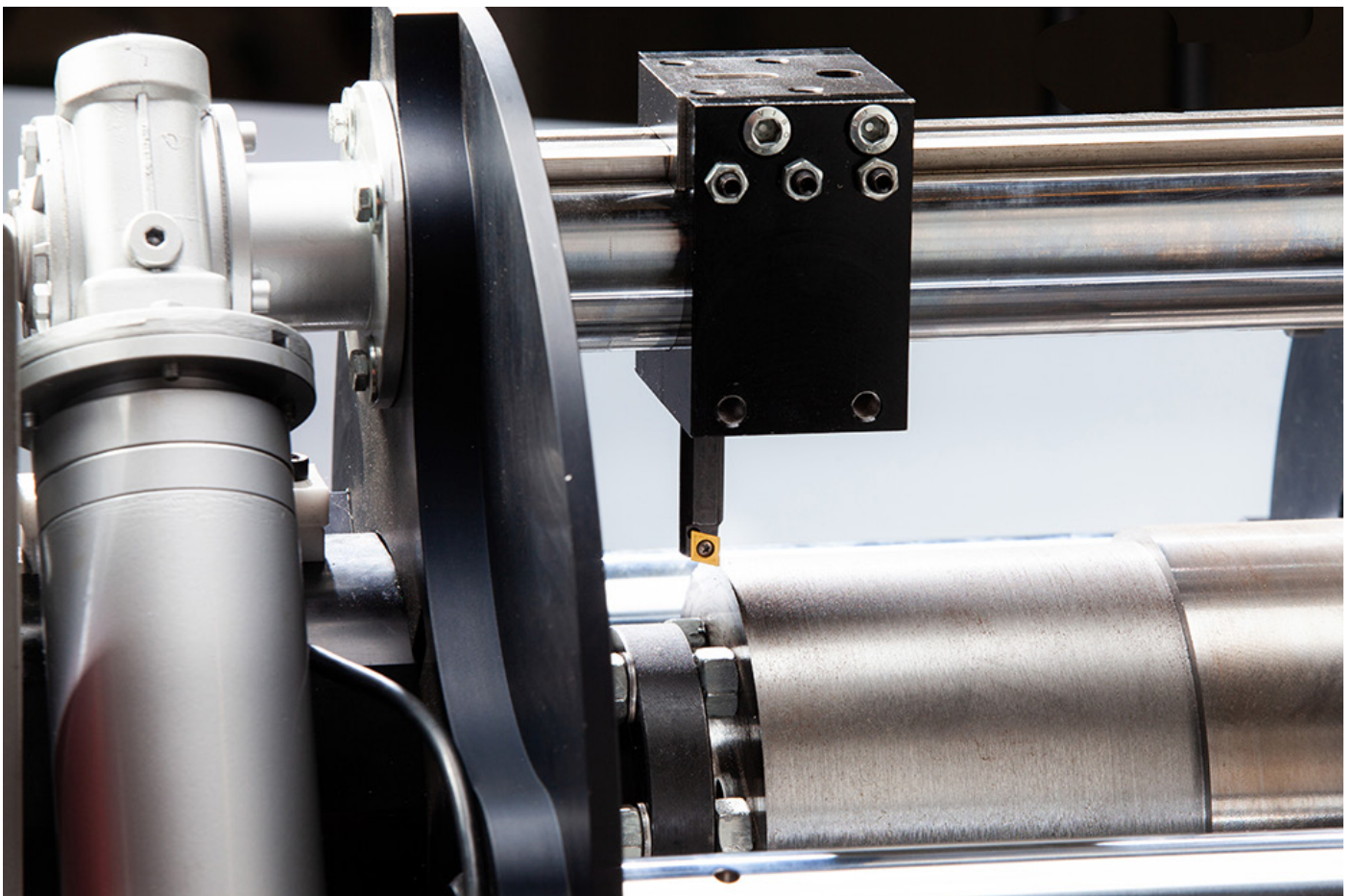
## MODELLE

KEL00202 EASY / EASY Compact / SC1 / SC2 / SC3

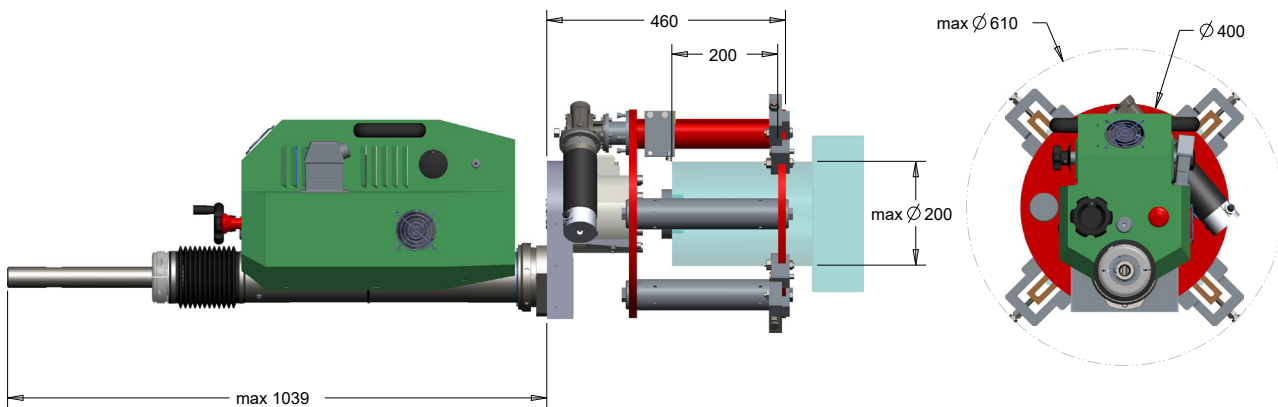
$\varnothing$  100 - 200 mm - P. 200 mm  
(3,94" - 7,88")

KEL00203 SC1 / SC2 / SC3

$\varnothing$  150 - 300 mm - P. 300 mm  
(5,90" - 11,81")



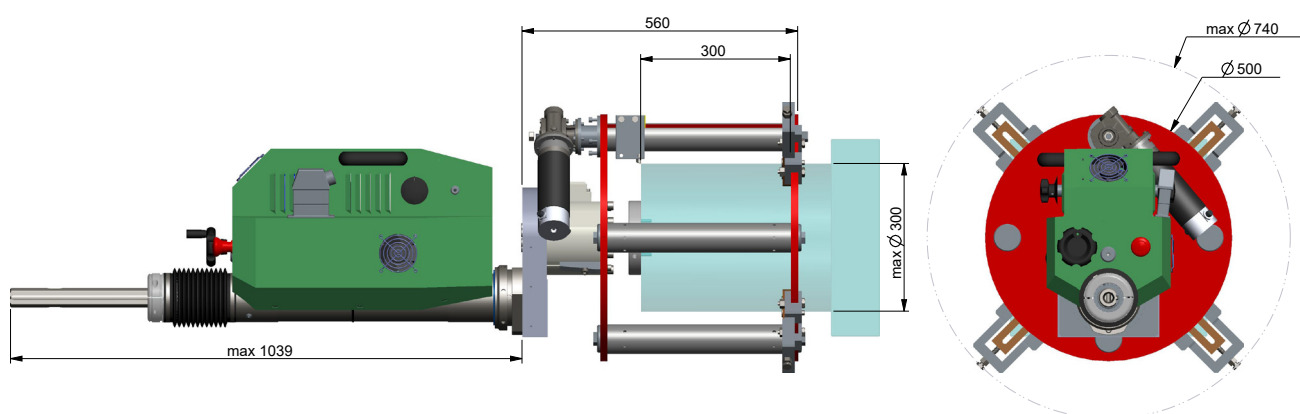
## KEL00202



Bearbeitungsbereich

D. min= 100 mm \ D. max= 200 mm \ Hub= 200 mm

## KEL00203



Bearbeitungsbereich

D. min= 150 mm \ D. max= 300 mm \ Hub= 300 mm